



Tartalomjegyzék

04 Look ahead!

1921-ben igazán elégedetlenek voltunk. Jó!

Különlegesség a legmagasabb színvonalon

Csak a szervizelésben nincs ki a négy kerekünk.

Emberi szinten

Mi a csudáról gondolkodunk?

Elérhetőség, fax kérdőív

06

14

22

30

36

42

SK elektromos láncos emelő

NOVA

NovaMaster
MicroMove/Trav eIMaster

Daruszett

ProfileMaster

EEx termékek

Look ahead!

"Az életben sok különböző út van,
de egyenesen fölfelé csak egy vezet."

Ha minden olyan könnyű volna...

Hogy őszinték legyünk, mi akkor szeretjük igazán a dolgokat, ha minden a legegyszerűbb – különösen, ha ez eleinte nem is látszik. Filozófiánkat akár magyarázhatná ilyen egyszerűen is, ha – úgy, mint mi – Ön is az egyszerűséget szereti.

Amikor konkrétumokra kerül sor, a dolgok már csak akkor könnyűek, ha minden úgy működik, ahogyan kell, ha mindent alaposan átgondoltak, ha a minőség kiváló és a partnerek mindegyike partnerként gondolkodik és cselekszik.

Amikor ma SWF-ként mutatkozunk be Önnek, akkor egy nagy sikerű vállalként tesszük ezt, nagy sikerű termékekkel és partnerekkel a világ minden táján.

Ez természetesen nem a véletlen műve, hanem évtizedek kemény munkája, következetes fejlesztés, a legmagasabb minőségi követelmények és a világ legtapasztaltabb specialistáival való optimális együttműködés eredménye.

Ma SWF termékeket olyan területeken használnak, ahol a nagy teljesítmény és a magas minőség alapkövetelmények. Teljesítmény és minőség kell a mai cégeknek, hogy sikeresek és bizalomra méltóak legyenek.



Ezért választják a világ ma legsikeresebb vállalatai az SWF termékeit. Azért teszik ezt, mert alkatrészeink jobban teljesítenek, többet ígérnek, és többet bírnak a piac átlagos termékeinél.

A végső konstrukciót voltaképp mégse mi építjük össze, hanem egy bizonyos számú válogatott helyi specialista. Az ő tapasztalatuk és know-how-juk segített igazán az SWF sikertörténetében. Így tehát minden SWF termék mögött ott áll egy megbízható helyi partner, aki pontosan tudja, mi az, ami számít.

Ily módon nemcsak jobban működő telepítések történnek, hanem mindennek felett tovább működő rendszerek létesülnek, első osztályú szervízzel és optimális hatékonysággal, ideálisan az Ön szükségeihez alakítva.



Elektromos láncos emelők 125 –
5,000 kg tömegű terhek számára

SK elektromos láncos emelő



SK elektromos láncos emelő



- **Optimális térkihasználás**
Kompakt felépítés és optimális megközelítési méretek
- **Magas működési megbízhatóság**
Vészleállító gomb, 48V-os fő biztonsági mágneskapcsoló, leesésbiztosítás
- **Kíméletes működés**
Alsó és felső végálláskapcsoló, fokozat nélküli frekvenciaváltós teherhaladás
- **Alacsony karbantartási költségek**
Robosztus ipari formatervezés, szabványosított termékcsoportok, könnyű hozzáférhetőség

Előnye: Hatékony és gazdaságos felhasználás a legmagasabb minőségben

Rugalmas, erős és kompakt.

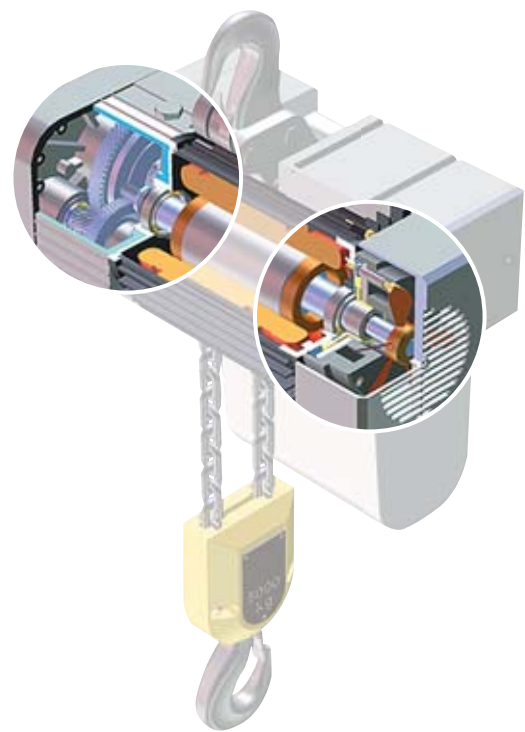
SK sorozatunkban nagyteljesítményű motorokat építettünk kompakt egységbe. A rendkívüli robusztus felépítés hosszú élettartamot, megbízható működést, alacsony kopást és csekély fenntartási és szervizelési igényt garantál. A fokozat nélküli szabályozással minimális kilengés érhető el a teher különösen kíméletes kezelésével egyidejűleg. A futómű halk működésének köszönhetően alacsonyan tartható a zajszint. Az SK sorozat kiefeszültségű irányító berendezéssel van felszerelve, s egy korszerű emelőmű valamennyi biztonsági követelményének megfelel. Minőségi láncos emelőink a különleges felhasználási módok legváltozatosabb eseteire alkalmazhatók.

SK elektromos láncos emelők az Ön egyéni igényeire szabva! Kiegészítők és tartozékok széles választékát kínáljuk termékeinkhez.

SK



SK elektromos láncos emelő



Alapfelszerelés:

- Fix beépítésű emelőmű horogbeakasztással
- Két emelési sebesség (4/1), opcionálisan frekvenciaváltóval
- Mechanikus túlterhelésvédelem
- Felső horog
- IP55 védelem
- F motorszigetelési osztály
- 48V-os fő biztonsági mágneskapcsoló
- Haladómű csatlakoztatás előkészítés (az SKalpha kivételével)
- IP65 függőkapcsoló csatlakozóval és vészleállítóval
- Frekvenciaváltós hajtómű, kétlépcsős vagy fokozat nélküli
- -20°C – +40°C-os környezeti hőmérsékletre
- Egyfőtartós futómacska leesésvédelemmel
- Hővédelemmel ellátott emelőmotor (SKD/E/F típusoknál)
- Alsó és felső végálláskapcsoló

Opcionális felszerelés:

- Kézi mozgatású futómű
- Frekvenciaváltó fokozat nélküli emeléshez és süllyesztéshez
- Motorhajtómű kétssebességű vagy fokozatmentes vezérléssel
- Motorhajtómű extrém alacsony építési magassággal
- Rozsdamentes acél teherlánc és horog
- Eső elleni védőtető
- Üzemóra-számláló
- RadioMaster távirányító rendszer
- Hővédelem az emelő- és haladóműnél
- Csuklós futómű ívelt pályához
- Kézi mozgatású vagy motoros haladómű ProfileMaster rendszerhez
- Robbanásbiztos kivitel
- HandyMaster függőkapcsoló a jobb kezelhetőséghez
- Nagy emelési magasság például szélkerekek szereléséhez
- változatok az élelmiszeripar számára



SK elektromos láncos emelő



SK elektromos láncos emelő



A legszebb és legnehezebb dolgokat már sok-sok éve SWF elektromos láncos emelővel emelik...
Önnél sem lehet ez másként! Az új SWF elektromos láncos emelők is ebből a tapasztalatból merítenek.

Többet megtudhat a www.swfkrantechnik.com címen.

SWF



**1921-ben igazán
elégedetlenek
voltunk.**

Jó!



**Alakulásunk óta egyszer sem fogadtuk
el a „nem lehetséges“ hozzáállást.**

Az SWF 1921-ben alapult mint dél-német vagongyár, Süddeutsche Waggonfabrik. Gyorsan felismertük, hogy a rendkívül nehéz vasúti alkatrészeket sokkal hatékonyabb lenne még sínre érkezésük előtt szállítani. Minthogy akkoriban még nem léteztek ekkora kapacitású csörlők, elkezdtük a sajátjainkat kigondolni. Pár éven belül az SWF-ből dél-német csörlő- és szállítóberendezés gyár, Süddeutsche Winden und Förderanlagen GmbH lett.

Valójában a német mérnökök szakértelme segített az SWF szellemének megalapozásában és termékeink mai szintre emelésében: hogy azok szinte valamennyi fajta anyagmozgatási feladatra megoldást jelentsenek.

Természetesen a dolgok itt soha nem álltak meg – épp ellenkezőleg: az évek során az SWF termékek folyamatosan tovább fejlődtek. A ma gyártott alkatrészeink közül sok mintaértékűnek számít a teljes ágazatban. Az SWF mindig eleget tett a hatékonyságra irányuló, állandóan növekvő kívánalmaknak is. Termékeinket a világ egyik legmodernebb és leghatékonyabb darualkatrész gyárában állítjuk elő.

NOVA

NOVA

**NOVA elektromos sodronyköteles emelő
max. 80 t tömegű terhek számára**



**A legkisebb helyekre a legjobb ötleteinket találja:
NOVA elektromos sodronyköteles emelő.**

Nem titok, hogy a NOVA köteles emelőinkre igazán büszkék vagyunk, mivel kopás, horogvándorlás és megközelítési méretek tekintetében ez egyszerűen lepipálja vetélytársait. Eloszor valakinek utángyártania kellene, ami akár még hasonló is lesz, de Ön egy másolattal még így sem lenne elégedett, nem igaz?

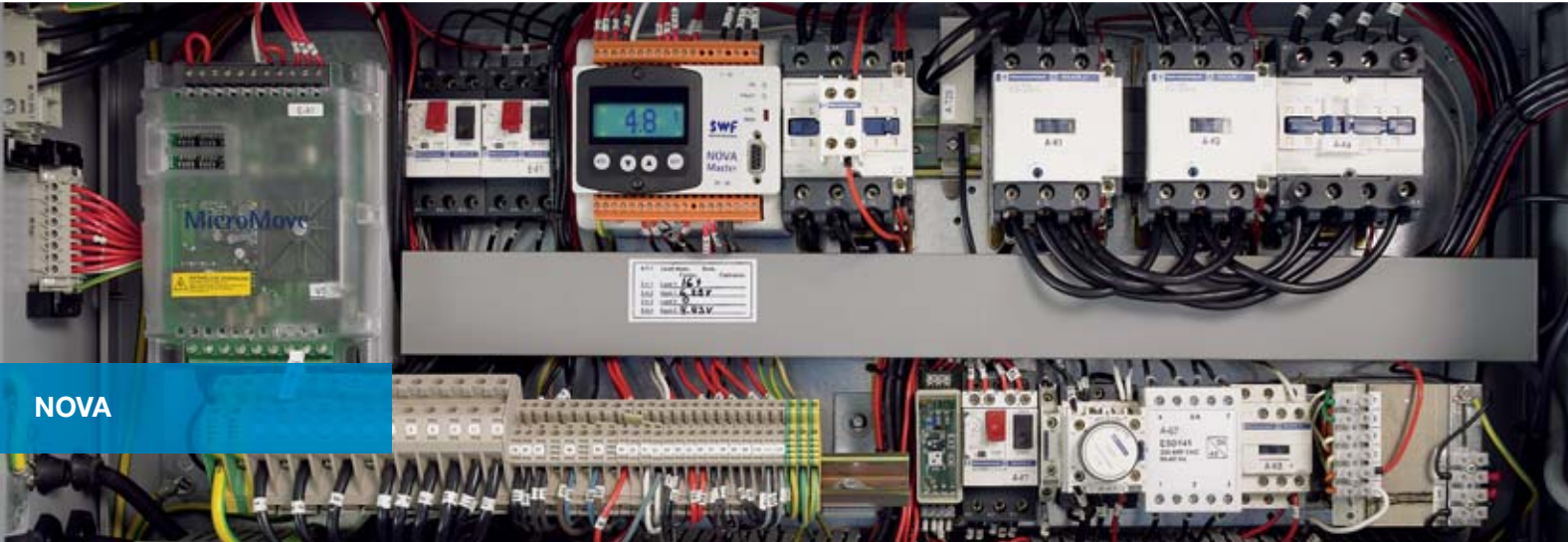
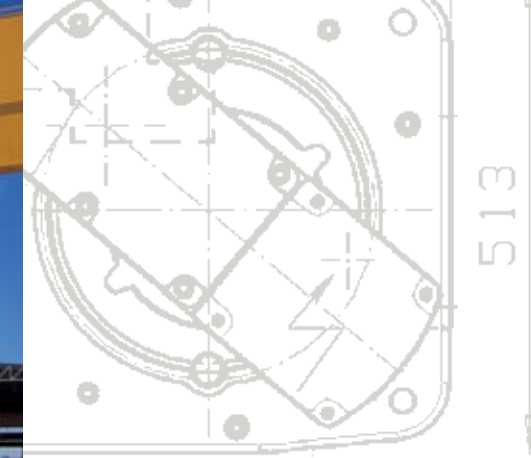
A szakértők körében a NOVA elektromos köteles emelők kitűnő hírnévnek örvendnek, kiváló tervezésüknek és az alapfelszerelésként érkező számos extrának köszönhetően. A NOVA emelők széles körű innovatív SWF jegyekkel is bírnak, mint amilyen a kötéldob és a teherkötél közti hihetetlen átmérőviszony, az erős hajtórendszer, a minimális teherlengés és a kis megközelítési és szerkezeti méretek. A minőségi anyagok elhasználódását csökkentő technológiák alkalmazása magas működési megbízhatóság mellett garantálja a berendezés hosszabb élettartamát. Tekintse meg saját szemével, mire képesek az SWF NOVA elektromos köteles emelői! Ha maximális rugalmasságra vágyik, az Ön számára a NOVA a megfelelő megoldás.

- **Optimális térkihasználás**
Kompakt felépítés és optimális megközelítési méretek
- **Precíz működés**
Minimális horogvándorlás, csökkentett teherlengés a szabványosított frekvenciaváltóval elérhető fokozat nélküli tehersebességnek köszönhetően
- **Alacsony karbantartási költségek**
Robosztus formatervezés, szabványosított modellcsoportok
- **Rövidebb állásidők**
Könnyű hozzáférés a kopóalkatrészekhez, optimális alkatrészellátás

Előnye: Az elérhető legmagasabb hatékonyság és optimális térkihasználás

15

NOVA



NOVA



◀ minimális horogvándorlás

legjobb megközelítési méretek ▶



- minimális horogvándorlás
- minimális horogméretek
- minimális megközelítési méretek
- minimális teherlengés
- minimális kopás
- alacsony karbantartási költségek
- kis önsúly
- kis szállítási idő
- kis beruházási költség
- telepített horogbeakasztással
- kétsebességű emelőmotor (6/1), opcionálisan frekvenciaváltóval
- mechanikus, opcionálisan elektromos túlterhelés-védelem
- IP55 (opcionálisan IP66) védelem
- F motorszigetelési osztály
- 48V-os (opcionálisan 115V-os vagy 230V-os) fő biztonsági mágneskapcsoló
- IP65 függőkapcsoló csatlakozóval és vészleállítóval

- Frekvenciaváltós macskahaladás, kétsebességű vagy fokozat nélküli
- -20°C – +40°C-os környezeti hőmérsékletre
- Hővédelemmel ellátott emelőmotor, mely opcionálisan elérhető a haladóműhöz is
- Négylépcsős vészhelyzet-kapcsoló lassító funkcióval és fázissorrend-védelemmel
- Nagy emelési sebességek
- Motorok 56 kW-ig
- 100 m-nél is nagyobb emelési magasságok
- Nagy számú speciális opció, úgymint futómű íves pályákhoz, dobfelek, teherösszegzés, emelő állapot kijelzés és sok egyéb

Természetesen vannak dolgok, amiket a NOVÁ-nál elfelejtett:
Például a teherlengés és a horogvándorlás.

A NOVA gyakorlatilag vízszintes horogelmozdulás nélkül emel terhet. Gátolva van a teherlengés is, és garantált a biztonságos üzem. Ugyanakkor ez hatással van a teljes daruköltségre is, ami érzékelhetően csökkenthető.

A NOVA az Ön épületéhez alakítja önmagát.

A NOVA a teljes köteles emelőszektorban kapható legjobb megközelítési méreteket és legkisebb építési méretet kínálja. Ezzel lehetővé válik az optimális helykihasználás és az építési költségek csökkenése.

Megnöveltük a dobméretet, és minden más kisebb lett.

A NOVA elektromos köteles emelő legjellemzőbb jegye a rendkívüli méretű kötéldob, melynek a kötélcsodrony védelmében van szerepe.

A nagyon biztonságos és hatékony működést számos más szabványosított jellemző is garantálja, és mindez csak egy kis ráfordításért.

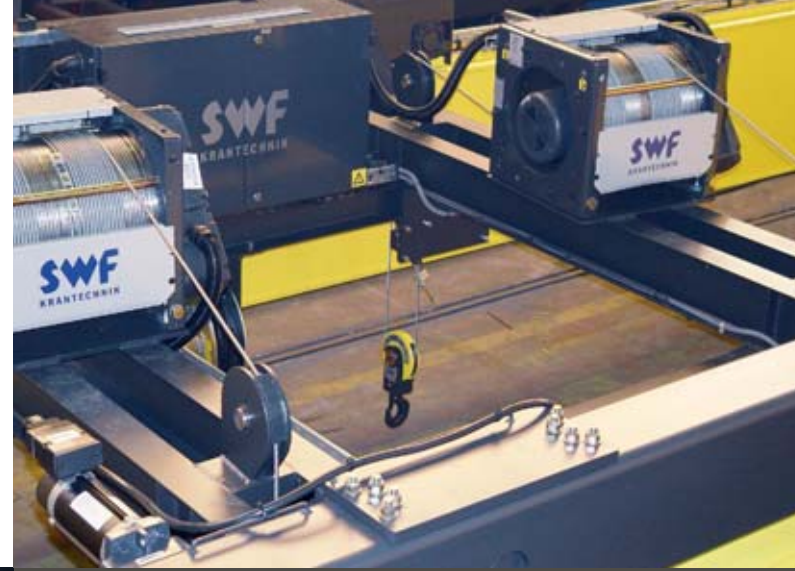


17



NOVA

Itt olyan technológiát talál, amely új mércét állít.



Bárhová is kíván elektromos köteles emelőt telepíteni:
Először vessen egy pillantást a NOVA specifikációkra...

NOVA F

Talpas emelő,
80 t-ig

- Szabadon álló beépítésekhez

NOVA M, H, W

Kétfőtartós haladómű köztes,
felső és alsó elhelyezéssel,
80 t-ig

- Minimális szerkezeti magasság
- Optimális szerkezeti magasság
- Könnyen megközelíthető elektromos alkatrészek

NOVA N

Egyfőtartós haladómű,
normál elhelyezés, 40 t-ig

- Ideális korlátozott oldalirányú térrel rendelkező beépítési helyekhez
- Ideális extrém nagy emelési magasságokhoz és nagy terhekhez

NOVA L

Egyfőtartós haladómű,
alsó elhelyezéssel,
12,5 t-ig

- Ideális extrém kis belmagasságokhoz

A NOVA megoldások különösen olyan felhasználók számára érdekesek, akiknek nagy teljesítmények és a lehető legrövidebb megközelítési méretek szükségesek alacsony belmagasságnál. A technikai megoldások is megdöbbentőek. Lehet például horizontális horogvándorlás nélkül emelni, a MicroMove frekvenciavezérelt macskarendszer révén pedig a legnagyobb gonddal, gyakorlatilag lengés nélkül mozgatni és pozicionálni. A NOVA termékeket a karbantartás tekintetbe vételével terveztük, hogy minden összeállítás könnyen megközelíthető és szerelhető legyen.

- Az innovatív NOVA dizájn még nagy igénybevételű működés során is optimális motorhűtést tesz lehetővé.
- Mind az emelőmotor, mind a kerékszekrények könnyen megközelíthetőek.
- A fékek az emelőmű élettartamához mérten lettek tervezve. (FEM-nek megfelelő SWP).
- A túlméretezett fogaskerekek az emelő extrém megbízható működését teszik lehetővé.
- A négylépcsős emelési véghelyzet-kapcsoló az elosztószekrényben található, amely a kerékszekrényre van felszerelve és ezáltal könnyen megközelíthető. Ebben egy védelmi funkció is van, amely fázissorrend-tévesztés esetén védi az emelőművet a károsodástól.
- NOVA rendszereinket a moduláris felépítés jellemzi, ami teljesen mentesíti a hegesztett alkatrészek szükségétől.
- A NOVA sorozat méretei és teljesítménye új mércét állít fel.
- A NOVA egy jó minőségű anyagokból készült megbízható termék.



Különlegesség a legmagasabb színvonalon

*„A siker gyakran igen különleges szakértelmén alapszik.
Öröm a munka, ha mi vagyunk a specialisták.”*

Minden lehetséges.

A ma sikeres vállalatok közül soknak a sikere az ő saját különleges szakértelmén alapszik, mely vagy egyedülálló vagy nagyon-nagyon ritka. Eképpen standard megoldásokkal ritkán lehet eleget tenni a mai piacok igényeinek és elvárásainak.

Több mint 85 évvel ezelőtt az SWF azért jött létre, hogy megoldhatatlannak tűnő dolgokra találjon megoldást. Ez a mai napig sem változott, csak egyszerűen tapasztaltabbak lettünk. A különlegesség gyakran különleges megoldást, különleges figyelmet és így különleges költségeket takar.

Ebből az okból alkatrészeink legtöbbször a lehetőségekhez mérten felhívjuk a figyelmet és költséghatékonyra terveztük. Ez lehetővé teszi, hogy a legtöbb problémát standard berendezésekkel oldjuk meg, ami által bármely egyedi fejlesztést a minimálisra csökkenthetjük. Ez nemcsak gazdasági előnyökkel jár, hanem a kényes leállítások, a kopás és a szervizelések költségét is lecsökkenti.



A darukomponens iparág piacvezetőjeként alkatrészeink mindegyike a legkülönfélébb ágazatokban történt több mint 200,000 különbözőfajta beépítés során nyert tapasztalat és adatgyűjtés eredménye. Ez az értékes tapasztalat és a belőle adódó szervizelési és karbantartási költség-minimalizálás mind afelé irányul, hogy termékeinket nagyon alacsony fenntartási költségű, kiváló, hosszú távú beruházássá tegyük.

A helyi partnereinkkel való szoros együttműködés lehetővé teszi számunkra, hogy ügyfeleink igényeit 100%-ban kielégítő rendszereket hozzunk létre.



NovaMaster

NovaMaster: minőségugrás a jövőbe

A NovaMaster új mércét állít az emelőművek piacán. Az elektromos emelők számára készült innovatív emelőmű felügyeleti rendszer utolérhetetlen biztonságot nyújt, és minimális kopást biztosít az emelőműnek.

NovaMaster

23

Elektronikus emelő állapotfigyelés

A NovaMaster a következőknek köszönhetően kiváló biztonságot és hosszú élettartamot garantál az emelőműnek:

- **Biztonságos üzem**
Emelő állapotkijelzés a talajszintről a függőkapcsoló segítségével, azonnali SWP kalkuláció, folyamatos túlterhelésvédelem
- **Kíméletes működés**
A teher finom emelése és megállítása
- **Rövidebb állásidők**
A főbb daruadatok gyors és könnyű leolvasása a függőkapcsolón elhelyezett kijelzőn
- **Alacsony karbantartási költségek**
A finom gyorsulás és fékezés védi a fékeket és a motort

Előnye: Egyszerűen optimalizálja a daruüzemet

NovaMaster

A NovaMaster minden főbb daruadatot mér és analizál, melyekből pontosan és megbízhatóan számítható például az aktuális horogterhelés. A rendszer az emelőmotort is figyeli, és védi a túlterheléssel szemben.

Amíg a NovaMaster felügyeli a finom indítási és leállási manővereket, ezzel

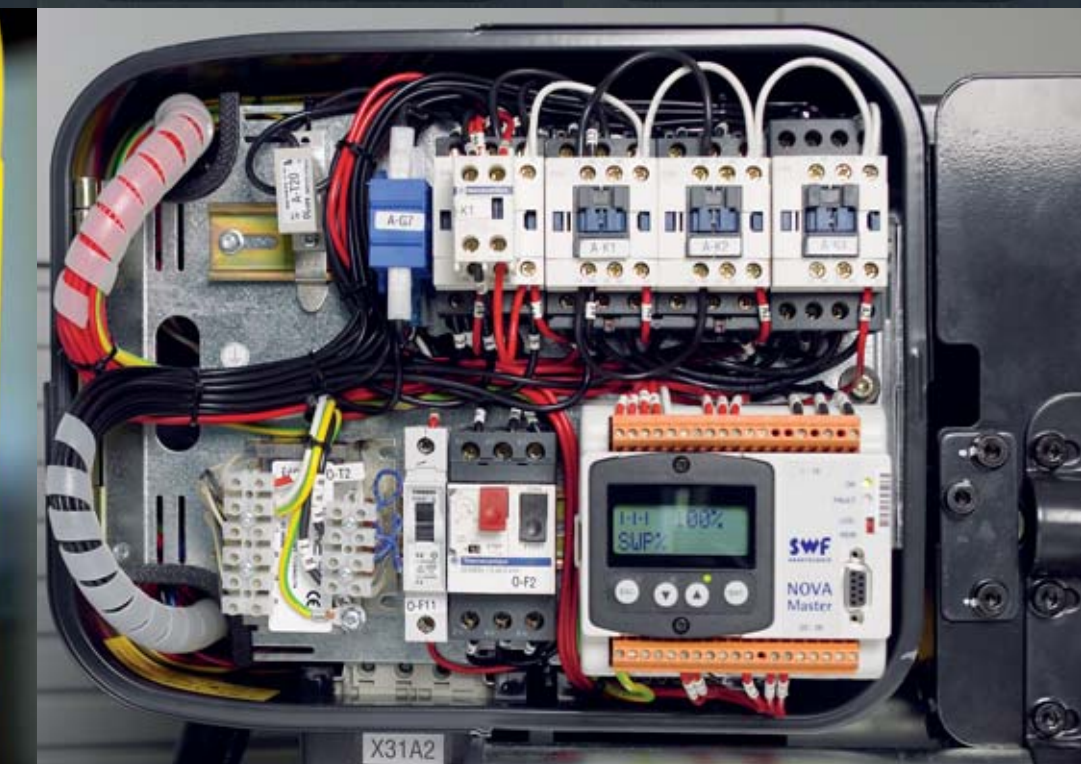
védi a mechanikus alkatrészeket és az emelőfékeket a túlzott mértékű kopástól. Fékezés és gyorsítás közben a rendszer a legkisebb emelési sebességre kapcsol, így a fék mentesül a túlzott kopástól. Ezen kívül a NovaMaster folyamatosan utánszámítja a biztonságos működési periódust (SWP).

A kijelző minden fontos emelőmű paramétert megmutat, így az SWP-t, az összes indítások számát, a teljes működési időt, a számított átlagos terhelést, az emelőfék SWP-jét, stb., illetve a hibaüzeneteket.



25

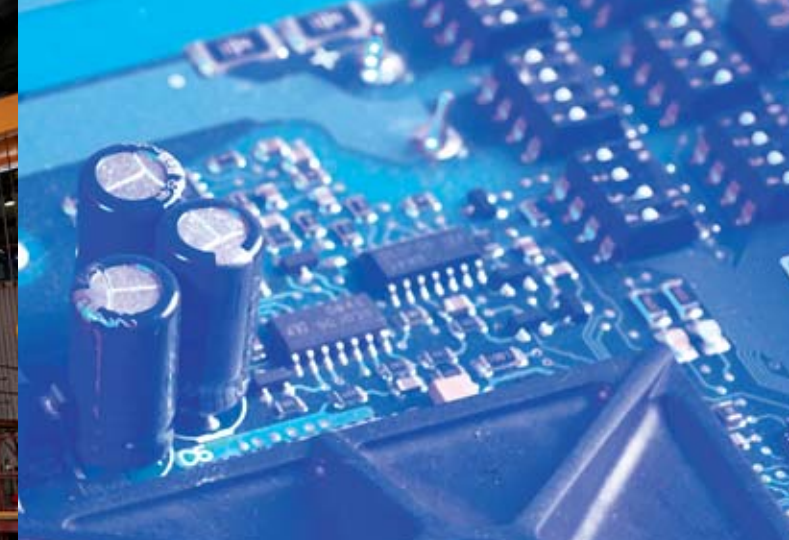
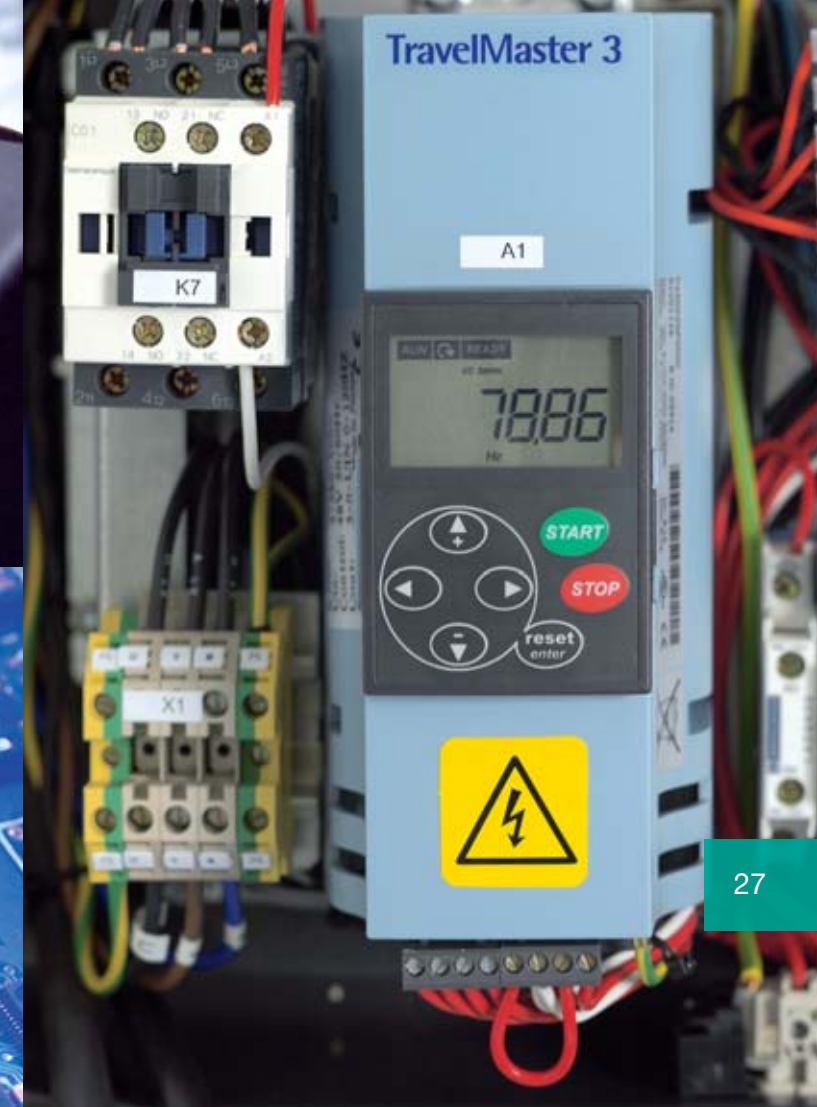
NovaMaster



Az opcionális kijelzőegység elhelyezhető a függőkapcsolón, a teherkijelző (pontossága $\pm 5\%$) pedig beállítható egy opcionális önsúly-kijelzésre. A daru programozása és az aktuális működési értékek leolvasása mind megtörténhet a függőkapcsoló segítségével. Ez a kezelő számára lehetővé teszi a daru állapotának könnyű és gyors ellenőrzését.

- minden adat kijelzése közvetlenül a függőkapcsolón történik
- relékimenetek további elektromosan irányított funkciókhoz
- három különböző közbenső teher programozható
- analóg kimenőjel pl. egy nagyobb teherkijelző képernyő (0-10V) csatlakoztatásához
- laza sodronykötél felügyeleti funkció pl. teherszállító eszközökkel való együttműködéshez
- CANbus funkció maximum 5 emelő összekapcsolásához
- Többfunkciós bemenet például túlterhelési kapcsolók, indításszámláló vagy működési idő-mérő számára
- Tehermérő vagy opcióként teherösszegző nyúlásmérő szenzor vagy motor áramerősség érzékelő által

MicroMove TravelMaster



MicroMove frekvenciaváltós irányítóegységek macska- ill. hídhaladáshoz

- A MicroMove egységek könnyen felprogramozhatók DIP kapcsolókkal
- 16 alternatív pozícióból választható ki a minimális vagy a maximális haladási sebesség
- A MicroMove két lehetséges irányítási metódust kínál: fokozat nélküli (EP) ill. kétsébséges (MS2)
- A frekvenciaváltók a daru vezérlőszekrényen belül könnyen összeszerelhetők. A 007-es számú MicroMove frekvenciaváltó modell egyetlen aljzaton keresztül könnyen csatlakoztatható
- MicroMove egységek felprogramozásához még csak a védőburkolatot sem szükséges eltávolítani
- A MicroMove frekvenciaváltó által igényelt tápfeszültség 380-480 V, 50 vagy 60 Hz
- Típustól függően a modulok három vagy négy digitális bemenettel rendelkeznek 48, 115 vagy 230 V-os vezérlőfeszültséggel 50 vagy 60 Hz-en
- A MicroMove frekvenciaváltókat -10°C – +50°C-os környezeti hőmérsékletre tervezték

A macska- ill. hídhaladáshoz készülő MicroMove frekvenciaváltós irányítóegység a teher lengésmentes haladását teszi lehetővé. A finom, változó mértékű gyorsulási és fékezési folyamat jelentősen hozzájárul sok alkatrész, így pl. a fékek, a kerékszekrény és a futómacska-kerekek kopásának enyhítéséhez.

A MicroMove standardként épült be:

- NOVA elektromos köteles emelőkhöz
- Elektromos láncos emelők futóművébe
- Daru hídhaladás hajtóműbe 2,2 kW-ig

A TravelMaster a 2,2 kW-ot meghaladó daru hídhaladás-hajtóműhöz készülő frekvenciaváltós irányítóegység. Természetesen szintén nyújtja mindazon előnyöket, melyeket „kisöccse”, a MicroMove, ezen felül egy analóg irányítóegységgel (0-10V), motor/frekvencia viszony frekvenciaváltó önbeállási funkcióval és kód-támogatású hibamemóriával is rendelkezik.



Csak a szervízelésben ki a nincs négy kerekünk.

28

**A szervízelés jó üzlet –
mi éppen ezért kimaradnánk belőle.**

Talán furcsán hangzik, de számunkra ennek igazából nincs értelme. A szervízeléssel nagyon sok pénzt lehet keresni. Ez aligha okoz meglepetést, mert a kényszerleállások által elszenvedett költségek összessége gyakran sokkal magasabb a megelőző jellegű általános szervízdíjaknál. Ha egy gyártóegységnek meghibásodás miatt kell állnia, a javítás költségei onnantól kezdve nem számottevők.

Mi tehát meg vagyunk róla győződve, hogy csak az Ön ismert és megbízható partnere viselhet felelősséget a rendszereiért. Mert csak ő ismeri pontosan az Ön szükségait és elvárásait, hogy mit kell és mit nem kell megtenni. Ő tudja, és neki kell Önnel együtt eldöntenie, van-e értelme egy rendszeres karbantartási tervnek, vagy netán érdemesebb a váratlan események elébe állni.

Végül mi már csak a cserealkatrészekhez kellünk, de gyakran még ezek a költségek is jelentősen alacsonyabbak versenytársainkénál. Ez alighanem arra a tényre vezethető vissza, hogy rendszereinket egyszerűen hosszú, hosszú üzemidőre tervezzük.



29

Daruszett



Daruszett

Teljes alkatrészszettek:

- Egyfőtartós híddarukhoz
- Kétfőtartós híddarukhoz
- Egyfőtartós függesztett híddarukhoz

- Köteles vagy láncos emelőkhöz
- Maximum 80 t teherbírással

Az SWF darualkatrészekkel elérheti, ami korábban lehetetlen volt:

- Minimális építési magasságot
- Egyéni megoldásokat szabványosított alkatrészekből
- Fokozat nélküli macska- és hídhaladást
- Minimális teherlengést
- Alacsony fenntartási költséget és állásidőt
- Legkorszerűbb frekvenciaváltós technológiát standardként a futómacskákhoz és darukhoz, a lehető legkisebbre csökkentve a hajtóegységeken a kopást

- **Nagy hatékonyság**
Mindent egy helyről elv: valamennyi komponens közös forrásból
- **Rövidebb összeszerelési idők**
Előre megtervezett, előre összeszerelt és előre bekábelezett alkatrészek csavaros- és dugócsatlakozással
- **Számos különböző változat**
Jól összeállított standard alkatrészbázis, hídkalkuláció támogatás a CraneMaster szoftver segítségével
- **Megbízható minőség**
Nagyteljesítményű emelők, robusztus darualkatrészek

Előnye: Komplet daru gondos csomagolásban



Daruszett

Daruszett

Rendelésre készülő alkatrészsztettek híddarukhoz



Az SWF darusztettjei tartalmaznak:

- Dugós csatlakozókat és valamennyi komponenshez párosítást
- Teljesen behuzalozott standard és rendelésre készülő elektromos alkatrészeket
- Az Ön leírásai alapján összeállított moduláris darusztetteket
- Folyamatos minőségellenőrzést az első rajztól a végső csomagolásig
- Terméktámogatást a CraneMasterhez

33

Darusztett

Legkorszerűbb darukonstrukció

Minden SWF alkatrész a legszigorúbb minőségi követelményeknek megfelelően készül, és alapos tesztelésen esik át. Egyetlen részlet sem kerülte el a figyelmünket, és az alkatrészek előszereltek. Így meg lett könnyítve az összeszerelés, Ön pedig bizonyos lehet afelől, hogy minden a rendeltetésének megfelelően fog működni.

Az SWF darukhoz fejleszt ki speciális alkatrészeket. Az IP55 védelem és az F motorszigetelési osztály alapvető. Mind a hajtómű, mind a motorkonstrukció a mai műszaki színvonal adta lehetőségeken alapszik. SWF komponensek felhasználásával a legjobb kompatibilitás és minőség érhető el.

CraneMaster – Sokoldalú darukonfigurációs szoftver.

A CraneMaster kimagasló szintre emeli daruját, egypályás rendszere vagy darukomponensei versenyképességét. Az optimalizált jelfeldolgozás és a megbízható információcsere pontos, Microsoft-kompatibilis technikai megoldásokat tesz lehetővé a lehetséges legjobb áron: legyen akár ajánlat, akár megrendelési visszaigazolás, műszaki leírás vagy műszaki tervrajz, a CraneMaster ezen információkat percekben belül elérhetővé teszi. A terjedelmes, állandóan frissített alkatrész-adatbázisból, mely tartalmazza az elektromos köteles emelőket, a láncos emelőket, a kerékszekrényeket, a haladóműveket, az elektromos alkatrészeket, a frekvenciaváltókat és a rádiós távirányító rendszereket, mindig az optimális megoldás kerül ki eredményül.



Emberi szinten

34

*„A tapasztalat nem vásárolható meg,
és a szenvedély nincs szerződésbe foglalva.”*



Az SWF egy műszaki irányítású cég, amely műszaki termékeket gyárt műszaki feladatok ellátására.

Az előtérben azonban mindvégig az emberek állnak.

Egyrészt mivel csak emberek képesek a technológia kifejlesztésére, másfelől mivel emberek kellene a fejlesztések gyakorlatba ültetésére – ám mindenek felett azért, mert mi valamennyien minden tőlünk telhetőt megteszünk azért, hogy az emberek mindennapjait – sőt, akár az életét is – megkönnyítsük.

Ez a filozófia az, ami az SWF alkalmazottai számára az évek során lehetővé tette, hogy olyan módon dolgozzanak, ami se kép-zéssel, se fizetéssel nem magyarázható. Az SWF-nél érezhető a szenvedély, mely talán választ ad rá, hogy a megrendelőinkkel való

viszony miért több egy egyszerű üzleti kapcsolatnál – és hogy miért tart évekig.



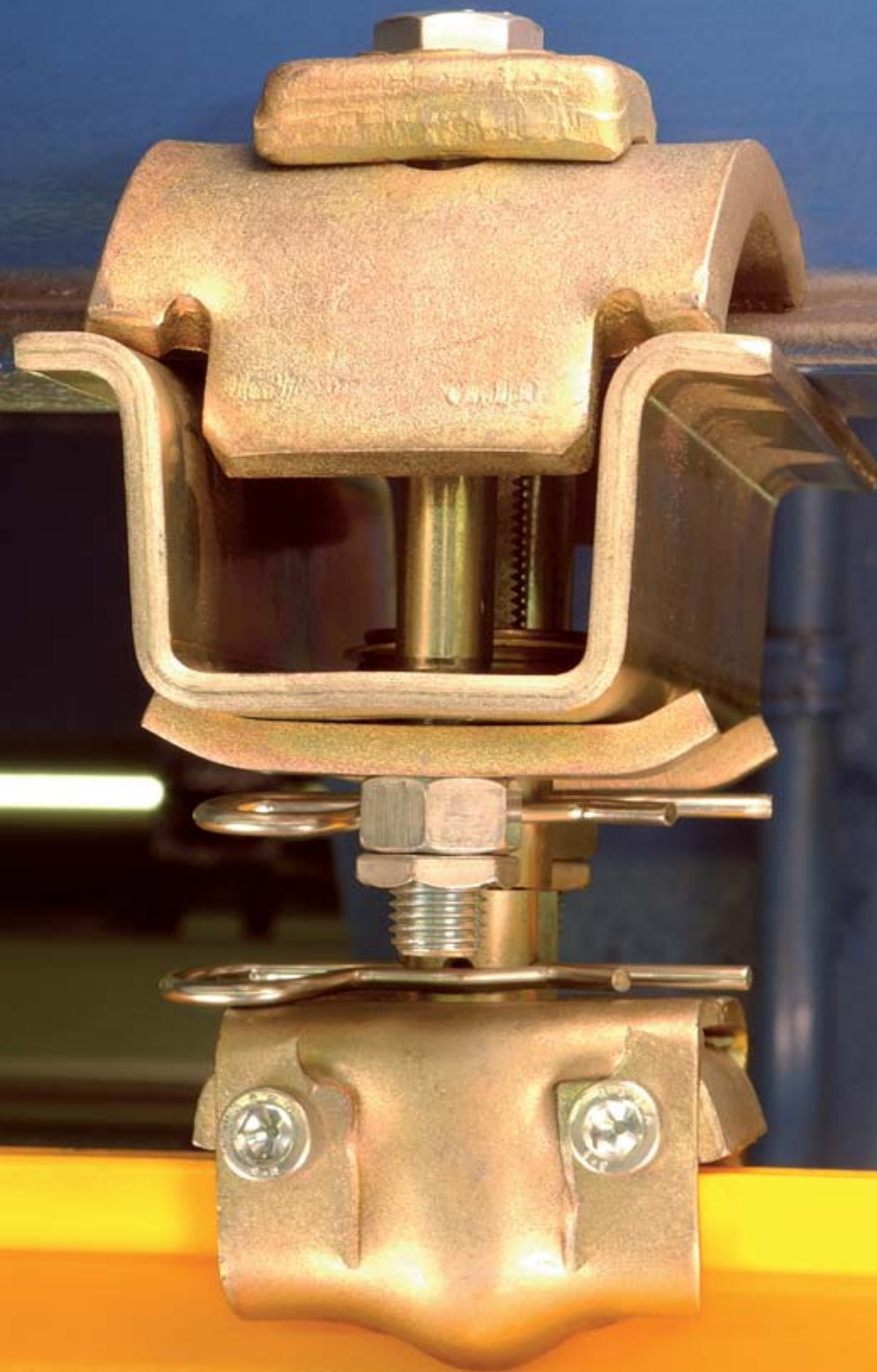
35

Az SWF dolgozói a világ minden tájáról érkeznek, és a világ minden táján élő embereknek dolgoznak. Nemzetközileg kommunikálunk és globálisan gondolkozunk, de sosem feledkezünk meg a gyökereinkről. Export országként Németország nagy elismerésnek örvend szerte a világban. Ez alighanem azért van, mert fontos számunkra, hogy jó munkát végezzünk, hogy Ön mint ügyfél számíthasson ránk, és mert tudjuk, hogy miről beszélünk. Az SWF dolgozói mind felsőfokú végzettséggel rendelkeznek, és nemcsak maguk részesülnek napi szintű képzésben, hanem ők is továbbképeznek másokat. Mert vásárlóinkkal és partnereinkkel minden tudásunkat megosztjuk. Mannheimi képzési központunkban folyamatos oktatókurzusokat tartunk, hogy amire ígéretet tettünk, az biztosan működjék.



ProfileMaster

ProfileMaster



**Moduláris könnyűszerkezetes darurendszer
125 – 2,000 kg tömegű terhek számára**

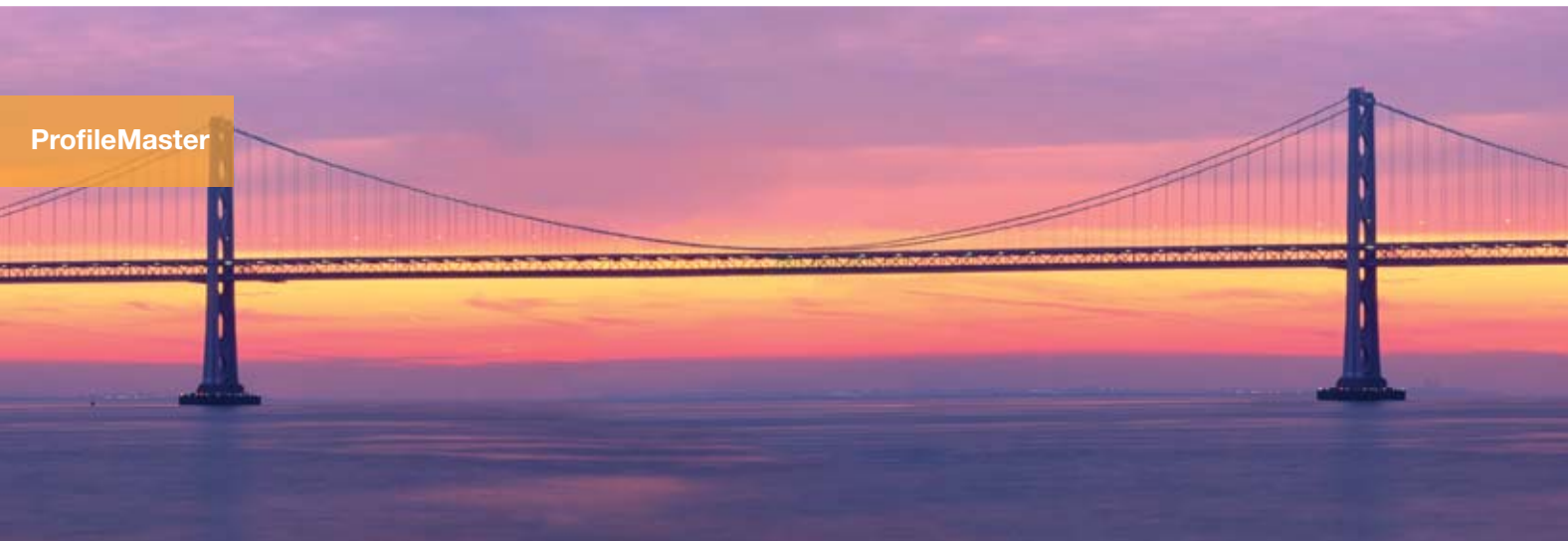
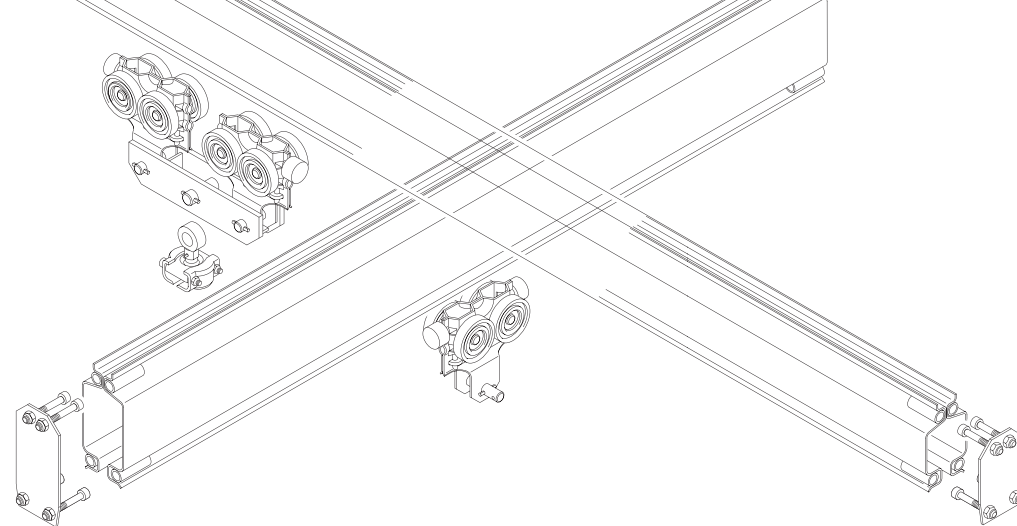
- **Rugalmas összeállítási lehetőség**
Széles választékú profilok, váltók, ívek, fordítók és sok egyéb, nagy fesztáv érhető el
- **Kis összeszerelési idő**
Egymáshoz tervezett és előre összeszerelt alkatrészek, optimalizált felfüggesztések és kapcsolódások
- **Alacsony karbantartási költségek**
Minimális ráfordítás, hosszú élettartam és robusztus felépítés

Előnye: rugalmasság és optimális teljesítmény a moduláris jelleg révén

Számos komplex probléma egyszerű megoldása.

Sokszor az egyszerű megoldások a leghatékonyabbak. A ProfileMaster egy teljes moduláris rendszer, mellyel Ön a legbonyolultabb logisztikai feladatok elvégzésére is képes. A profil darurendszer már számos helyen bizonyította érdemeit, különös tekintettel az olyan vállalatokra, ahol a gyors és koordinált anyagmozgatás elsődleges jelentőséggel bír. Így a rendszer sok termelési egységben és raktárhelyiségben megtalálható. A ProfileMasterrel lehetőségessé válik saját, egyéni emelőberendezés megtervezése a minőségi előszerelt komponenseinkből építkezve, melyek megoldást nyújtanak minden feladatra. Szettjeink tartalmaznak fordítókereszteződéseket, billenő és csúszó kapcsolási pontokat és számos egyéb alkatrészt. A ProfileMaster egyfőtartós és kétfőtartós rendszerben, kézi vagy elektromos hajtással egyaránt elérhető.

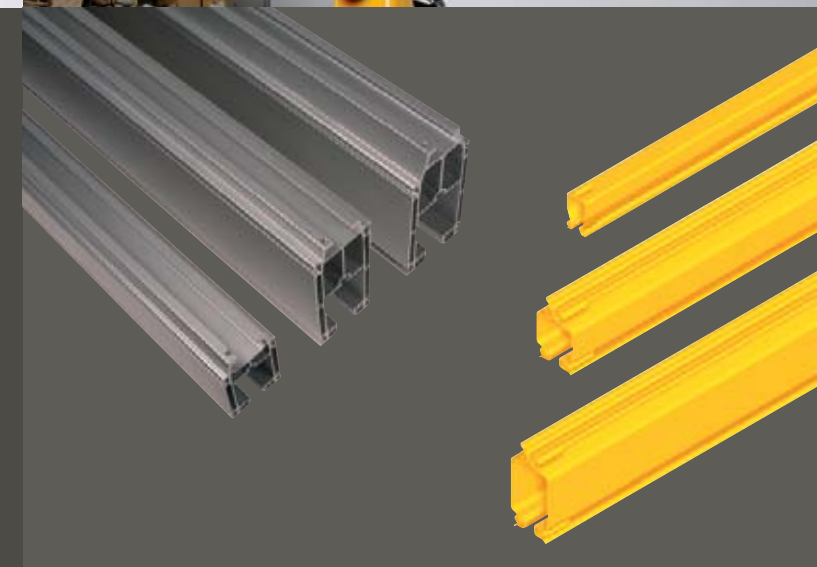
ProfileMaster



A ProfileMaster mindig az optimális megoldást kínálja:

- Rugalmas és egyénileg illeszthető könnyűszerkezetes darurendszerek
- Könnyű szerelhetőség az egyszerű kapcsolódási rendszernek köszönhetően
- Kíméletes teheremelés és pozicionálás, történjen akár kézi, akár fokozatmentes elektromos mozgatással
- Acél és alumínium szelvények széles választéka
- Extrém nagy fesztávolságra alkalmas
- Különböző építési magasságok
- Kínálatunkban szerepelnek egyszínes pályák ívekkel, váltókkal és fordítókkal egy- és kétfőtartós megoldásokra is
- Az Ön sajátos céljainak megfelelő, egyénileg kialakított eszközöket is kínálunk
- Legmagasabb minőség minimális gyártási hibával
- Csekély működési zaj
- Sokoldalú alkalmazási lehetőség számtalan felfüggesztési móddal
- Könnyen módosítható és/vagy meghosszabbítható
- Hosszú élettartam alacsony fenntartási költségekkel
- Versenyképes ár és alacsony működtetési költségek

A ProfileMaster terheléstől és fesztávolságtól függően három különböző nagyságú profillal áll rendelkezésre. A profilok hidegformálással készülnek és rendkívül erősek. A zárt konstrukció védi a belső görgőket a piszoktól és portól. Mind a híddaruk, mind a futómecskák haladása minimális zajjal jár.



Mi a csudáról gondolkodunk?

40



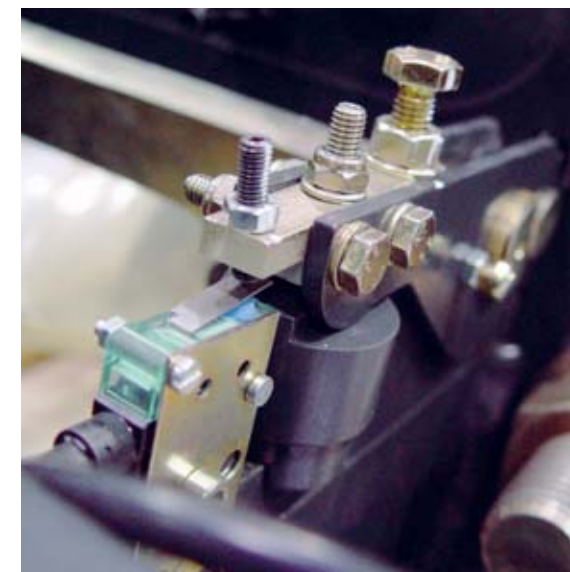
**Sok embernek vannak ötletei,
de nem mind kezd velük valamit.**

Amikor konkrétumokra kerül sor, akkor igazán gépészmérnökök vagyunk. Jóraivaló, alapos, precíz, pontos, megbízható német gépészmérnökök. Olyanok, akik pontos terveket és előkészületeket szeretnek bármely előrelátható akadály elkerülése érdekében. Akik még a spontaneitást is előzetesen jól meggondolják.

Ez alkalmasint igaz is, de nem lennénk SWF, ha ne lennénk mindig egy kicsit másfajta is. Akárhogy is, valójában gondolkodók vagyunk, akik szeretnek feltalálni és eltöprengeni dolgokon, akik néha badarságokat beszélnek, majd aztán elvetik az egészet – akik feltesznek még néhány kérdést és újrakezdi az egészet. Néha az is előfordul ugyanakkor, hogy marad minden a régiben – különösen, ha az jó volt úgy, először is.

Az SWF mindig is jó volt, és mindig is jó marad a meglepetésekben.

Az SWF sosem fog nyugton maradni és sosem fogja feladni a fejlesztést. Ha az SWF mellett dönt, akkor egy életteli partner mellett hoz döntést, akinek sok ötlete és kreatív elméje van, akinek állandó szándéka, hogy lehetségessé tegye, ami nem látszott lehetségessé – hogy egyszerűvé tegye, ami nem látszott egyszerűnek. Sok embernek vannak ötletei, de nem mind kezd velük valamit.



41

EEx termékek

EEx termékek



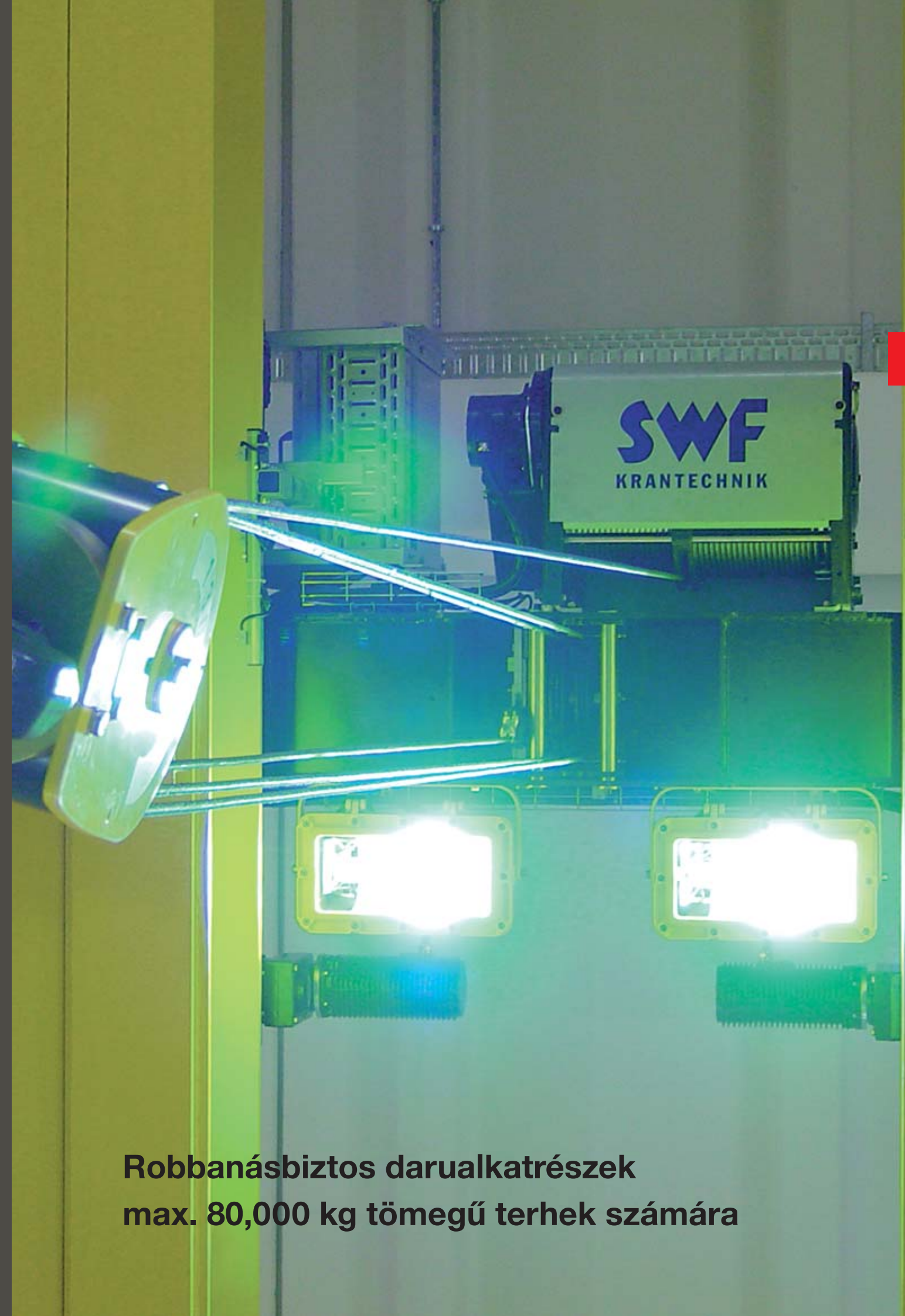
- **Maximális működési megbízhatóság**
Engedélyezett komponensek, IP66 motorvédelem, IP65 elektromos szekrény, és opcióként bronzbevonatú alkatrészek a további védelem érdekében
- **Optimális térkihasználás**
Kompakt felépítés és optimális megközelítési méretek
- **Számos felhasználási lehetőség**
Rendelhető elektromos láncos emelővel, elektromos köteles emelővel és darualkatrész-csomagban is

Előnye: Magas teljesítmény a lehetséges legnagyobb biztonsággal

A robbanásbiztos darualkatrészek az SWF-től hozzák, amit várnak tőlük.

A komplett minőségbiztosítási programunk a szigorú gyártásirányítással karöltve alkatrészeink mindegyikénél a lehető legmagasabb biztonsági színvonalat garantálja.

Az SWF robbanásbiztos darualkatrészek – a NOVA alapmodellekhez hasonlóan – könnyen megkülönböztethetők nagyteljesítményű motorjukról, kompakt felépítésükről és megközelítési méreteikről csakúgy, mint roppant hosszú élettartamukról.



43

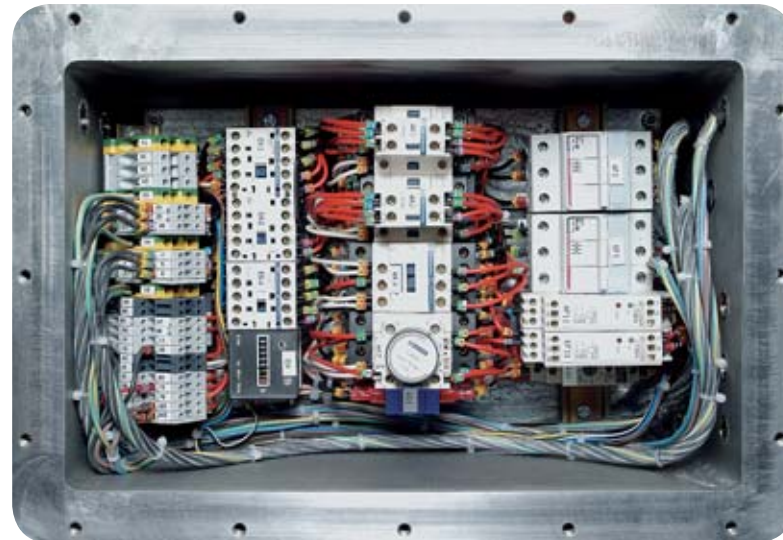
**Robbanásbiztos darualkatrészek
max. 80,000 kg tömegű terhek számára**



EEx termékek

Az SWF által kínált robbanásbiztos légterekben való használatra szánt különleges alkatrészek a legmagasabb szintű biztonsági követelményeket is kielégítik. A termékek az egyszerű elektromos láncos emelőtől a komplett elektromos daruszigetig terjednek.

EEx termékek



A modern frekvenciaváltós technológia a robbanásbiztos alkatrészcsomagokkal ellátott daruhíd- és macskahaladás számára lehetővé teszi a terhek finom mozgását és a daru alacsony kopású működését.

Az SWF-nél az alábbi csoportoknak megfelelő robbanásbiztos alkatrészek szerezhetők be:

- ATEX II2G EEx cde IIB T4, 1. zóna
- ATEX II2G EEx cde IIC T4, 1. zóna
- ATEX II3G EEx nA II T3, 2. zóna
- ATEX II2D EEx cde IIB T4 IP65, 21. zóna
- ATEX II3D IP55 135 °C, 22. zóna

Az SWF robbanásbiztos darualkatrészei az ATEX 94/09/EG, a FEM és az európai biztonsági szabványoknak (EN) megfelelően készülnek. Az SWF EEx-termékek az INERIS 03 ATEX 3015 X tervjövahagyás keretein belül kerülnek hitelesítésre.



45



Bárhol is legyen – mi ott vagyunk Önért.

Fax kérdőív +36 27 360 824

Cégnév: _____ Dátum: _____

Kapcsolattartó személy: _____ Telefon: _____

Fax: _____

46

És mindig közel Önhöz.

Az SWF termékek világszerte ismertek kiváló minőségükről. Létrehoztunk ezért egy minden kontinensre kiterjedő, SWF partnerekből álló láncot. Ezek a partnerek szakértői tanácsot adnak, és támogatást nyújtanak az Ön berendezéseire.

Az Ön helyi partnere természetesen az SWF-nél beszerezhető új termékekkel kapcsolatosan is minden szükséges információval rendelkezik.

Az SWF Krantechnik világszerte dolgozik partnerekkel: Afrikában • Ausztráliában • Ázsiában • Európában • Közel-Keleten

Az emelőberendezések specialistái az SWF termékekkel kapcsolatos valamennyi szükséges információval ellátják Önt, mi ellenben örömmel tájékoztatjuk arról, hogy hol találja meg az Önhöz legközelebbi szakértőt.



ECO-CRANES Kft., Magyarország

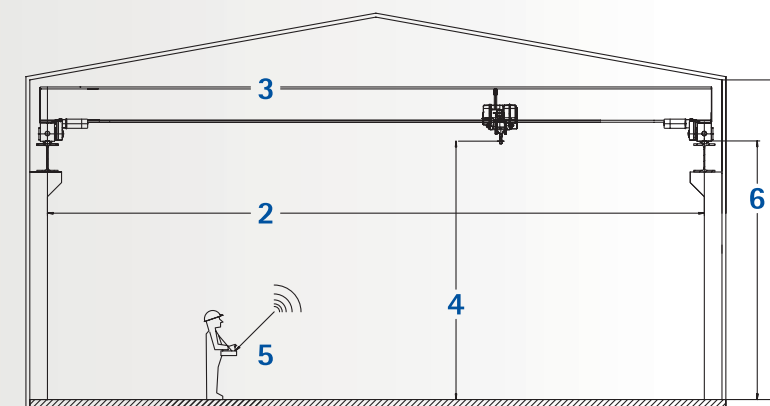
Társaságunk 1995 óta tevékenykedik a gazdaság jól körülhatárolható részén, az anyagmozgatás gépeinek és berendezéseinek értékesítése területén. A megalakulásunk óta eltelt évek igazolták elképzelésünket és alátámasztották a termékeink iránti keresletet. Az ipar, a mezőgazdaság, a szolgáltatás, a kereskedelem minden területén használnak anyagmozgató gépeket, ezért vevőkörünk igen nagy. A vevők, megrendelők részéről egyre nagyobb az igény arra, hogy jó minőségű terméket, szolgáltatást kapjanak megbízható szállítóktól, szolgáltatóktól. Törekvésünk a kereskedelem és a szolgáltatás színvonalának folyamatos javítása, a választék bővítése, a piaci helyzet fenntartása, a pozíció



javítása. Megrendelőinkkel az általuk megfogalmazott elvárások, igények alapján pontos, megbízható gyártással és kereskedelmi tevékenységgel, jó minőségű szolgáltatással kívánunk együttműködni. Valamennyi termékünk és az általunk javasolt műszaki megoldások a magyar előírásokon túl az összes EU-normát is kielégítik. Emeléssel kapcsolatos kérdéseivel forduljon szakembereinkhez, hogy ne csak egy árut kapjon, hanem az Ön igényeinek legjobban megfelelő komplex megoldást!

További információkért kérjük, látogassa meg honlapunkat a www.ecocranes.hu címen.

A kívánt alkatrészhez szükséges információk



Építési méretek:

1 Szabad beépítési magasság: _____ mm

2 Fesztávolság/macskahaladás pályahossza: _____ mm

3 Gerendaszélesség: _____ mm

4 Emelési magasság: _____ mm

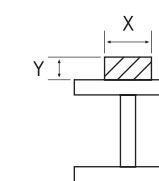
5 Távírányító: Igen Nem

6 Síncorona szint: _____ mm

Típus

- Egyfőtartós daru: _____ kg
- Kétfőtartós daru: _____ kg
- Függesztett daru: _____ kg
- Macskapálya: _____ kg

Teherbírás



Meglévő darupálya méretei:

X = _____ mm

Y = _____ mm

Emelőtípus:

El. láncos emelő El. köteles emelő

Felhasználás:

beltéri kültéri

Környezeti hőmérséklet:

-20°C – +40°C _____-tól _____°C-ig

FEM besorolás:

1Bm (M3) 1Am (M4) 2m (M5) 3m (M6)

Tápellátás:

400 V/50 Hz _____ V/ _____ Hz

Vezérlőfeszültség:

48 V 230 V

Kiegészítő információk EEx berendezéshez

Zónák (EN 1127): 1. zóna 2. zóna

Robbanásvédelem: EEx cde IIB T4 EEx cde ICT4 Szikrabiztos kivétel: Igen Nem

47

Look ahead!



MAGYAR

Magyarországi képviselő:

ECO-CRANES Daruk és

Emelőgépek Kft.

H-2151 Fót, Veres Péter út 1/a.

Tel.: +36 27 360 823

Fax: +36 27 360 824

info@ecocranes.hu

<http://www.ecocranes.hu>